

Dal 14 Marzo al 6 Aprile 2025

# RINNOVIAMO L'ESPOSIZIONE!

## QUANTITÀ LIMITATE

Whirlpool



**LAVATRICE  
FFBD95 BV IT**  
codice 141988

- Motore Inverter
- Tecnologia FreschCare+ garantisce capi freschi e puliti fino a sei ore dopo la fine del ciclo di lavaggio, prevenendo la formazione di cattivi odori
- Tecnologia 6° SENSO
- Dim. (AxLxP) 85x59,5x63 cm

**349**

11 RATE DA 34,90 €  
TAN FISSO 14,49%  
TAE 15,49%

DISPONIBILI 90 PEZZI

9KG

1400 GIRI

INVERTER

VAPORE  
REFRESH

A

G

B

Panasonic



**SMART TV TB-55W60AEZ**  
codice 155456

- Modalità Game Control Board · TiVo è semplice da configurare e ne apprezzerai il design moderno e l'interfaccia intuitiva che facilita l'accesso a tutte le principali app di contenuti
- 3 HDMI · 2 USB

**379**

11 RATE DA 37,90 €  
TAN FISSO 14,49%  
TAE 15,49%

DISPONIBILI 70 PEZZI

4K UHD

TELECOMANDO CON  
CONTROLLO VOCALE

A

G

E

## COMPRI OGGI E INIZI A PAGARE TRA 3 MESI



**COMPRI OGGI E INIZI A PAGARE TRA 3 MESI IN 11 RATE  
ESEMPIO SU 500€ IMPORTO TOTALE DOVUTO: 550€. TAN FISSO 14,49% TAEG 15,49%**

**SALVASPAZIO**

**HYUNDAI**  
ELECTRONICS



**229**

11 RATE DA 22,90 €  
TAN FISSO 14,49%  
TAEG 15,49%

DISPONIBILI 100 PEZZI

**LAVATRICE**  
**LBHN-7HIS12S**

codice 149536

- 15 Programmi
- Programma pulizia del cestello
- Programma abiti baby
- Partenza ritardata
- Dim. (AxLxP) 84,5x59,5x46 cm

7 KG 1200 GIRI PROFONDA SOLO 46 CM A G E

CANDY



**469**

11 RATE DA 46,90 €  
TAN FISSO 14,49%  
TAEG 15,49%

DISPONIBILI 80 PEZZI

**LAVATRICE**  
**TCA284TM5-S**

codice 155613

- App hOn dedicata: Controllo remoto avanzato e download 60 cicli extra
- Funzione AI Weight Sense: Intelligenza Artificiale per zero sprechi d'acqua
- Programmi Rapidi: da 14 a 59 minuti
- Dim. (AxLxP) 86x41x60 cm

8 KG 1200 GIRI MOTORE INVERTER LARGA SOLO 40 CM A G A

CANDY



**299**

11 RATE DA 29,90 €  
TAN FISSO 14,49%  
TAEG 15,49%

DISPONIBILI 100 PEZZI

**LAVATRICE**  
**EY1281DE/1-S**

codice 142001

- App Simply-Fi: download cicli aggiuntivi e My Statistics
- Funzione Smart check-up
- Sensore Kilo Detector
- Dim. (AxLxP) 89x65x56 cm

8 KG 1200 GIRI CONTENUTI EXTRA DA APP A G D

i INDESIT



**399**

11 RATE DA 39,90 €  
TAN FISSO 14,49%  
TAEG 15,49%

DISPONIBILI 80 PEZZI

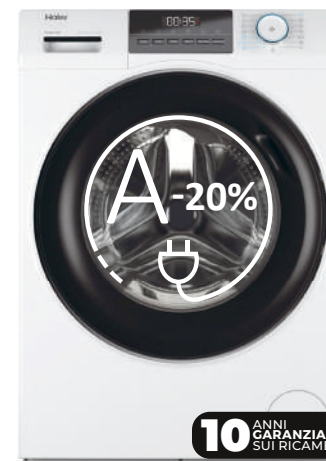
**LAVATRICE**  
**IM 1072 MYTIME IT**

codice 157437

- 15 programmi
- 5 programmi rapidi
- Indicazione tempo residuo
- Programma pulizia del cestello
- Dim. (AxLxP) 84,5x60x58 cm

10 KG 1200 GIRI OPZIONE VAPORE A G A

Haier



**399**

11 RATE DA 39,90 €  
TAN FISSO 14,49%  
TAEG 15,49%

DISPONIBILI 90 PEZZI

**LAVATRICE**  
**HW90BP14929A-S**

codice 153871

- Motore Direct Motion garantito 10 anni
- 15 programmi
- Nuovo Cesto Extralarge
- Trattamento antibatterico Haier (ABT@)
- Dim. (AxLxP) 85x60x64 cm

9 KG 1400 GIRI INVERTER VAPORE REFRESH A G A

LG



**449**

11 RATE DA 44,90 €  
TAN FISSO 14,49%  
TAEG 15,49%

DISPONIBILI 60 PEZZI

**LAVATRICE**  
**F4NX1008NWK**

codice 155314

- Motore Inverter Direct Drive™ garantito 10 anni
- 6 Motion Direct Drive: lava come le tue mani grazie ai 6 movimenti precisi del cestello
- Connettività Wi-Fi con programmi scaricabili
- Dim. (AxLxP) 85x60x55 cm

8 KG 1400 GIRI INVERTER VAPORE IGIENIZZANTE CONTROLLO DA REMOTO A G A

**ASCIUGATRICI**

**HYUNDAI**  
ELECTRONICS

Made in Italy



**549**

11 RATE DA 54,90 €  
TAN FISSO 14,49%  
TAEG 15,49%

DISPONIBILI 90 PEZZI

**ASCIUGATRICE**  
**DHN-9ITW**

codice 153202

- 15 Programmi
- Cestello Pearl Drum
- Opzione Extra Asciutto: per capi subito pronti da indossare
- Mezzo carico
- Dim. (AxLxP) 85x59,6x63 cm

9 KG MOTORE INVERTER OPZIONE STIROFACILE LUCE INTERNA OBLÒ REVERSIBILE A+++

**beko**



**499**

11 RATE DA 49,90 €  
TAN FISSO 14,49%  
TAEG 15,49%

DISPONIBILI 90 PEZZI

**ASCIUGATRICE**  
**MWBMT481BI**

codice 157391

- Motore ProSmart™ Inverter garantito 10 anni
- EcoGentle™: Asciugatura perfetta, colori sempre vivi
- Programma Xpress Super Short
- Dim. (AxLxP) 85x60x61 cm

8 KG INVERTER PROGRAMMA SILENZIOSO A+++

**LAVASCIUGA**

**HYUNDAI**  
ELECTRONICS



**549**

11 RATE DA 54,90 €  
TAN FISSO 14,49%  
TAEG 15,49%

DISPONIBILI 80 PEZZI

**LAVASCIUGA**  
**WDHN-106ASJ14**

codice 154322

- 15 Programmi
- Tecnologia Power JET: Un potente getto d'acqua dissolve rapidamente il detersivo, per rimuovere efficacemente anche le macchie più ostinate
- Programma rapido 15 min
- Dim. (AxLxP) 84,5x59,5x61 cm

10+6 KG 1200 GIRI MOTORE INVERTER BLDC 3 PROGRAMMI VAPORE A G A

# RINNOVIAMO L'ESPOSIZIONE!

# QUANTITÀ LIMITATE



## 599

11 RATE DA 59,90 €  
TAN FISSO 14,49%  
TAEG 15,49%

DISPONIBILI 60 PEZZI

**FRIGORIFERO  
GBV3200DPY**

codice 157754

- Compressore Smart Inverter garantito 10 anni
- Raffreddamento rapido con Door Cooling
- Congelamento rapido
- Cassetto 0 gradi convertibile
- Display Interno
- Allarme porte aperte
- Ripiano portabottiglie
- Dim. (AxLxP)  
203x59,5x67,5 cm



CAP. TOTALE 387 LT | CAP. FREEZER 110 LT | TOTAL NO FROST | ALTO 203 CM | A++ D

CANDY

## 499

11 RATE DA 49,90 €  
TAN FISSO 14,49%  
TAEG 15,49%

DISPONIBILI 80 PEZZI

**FRIGORIFERO  
CNCQ2T618EB**

codice 157322

- App hOn dedicata: una gamma di contenuti e funzionalità innovativi
- Area Fresh 0°C: clima ideale per cibi delicati
- Tecnologia Circle Fresh: flusso d'aria laterale, temperatura e freschezza sono garantite
- Dim. (AxLxP)  
185x59,5x67 cm



CAP. TOTALE 355 LT | CAP. FREEZER 120 LT | TOTAL NO FROST | A+ E | 10 ANNI GARANZIA SUI RICAMBI



## 269

11 RATE DA 26,90 €  
TAN FISSO 14,49%  
TAEG 15,49%

DISPONIBILI 120 PEZZI

**FRIGORIFERO  
MDRT294FGE50**

codice 157457

- 3 balconcini laterali
- 3 ripiani in vetro
- Maxi cassetto frutta e verdura
- Porte reversibili
- Dim. (AxLxP)  
143x55x55 cm



CAP. TOTALE 204 LT | CAP. FREEZER 41 LT | A+ E

INCASSO



## 529

11 RATE DA 52,90 €  
TAN FISSO 14,49%  
TAEG 15,49%

DISPONIBILI 100 PEZZI

**FRIGORIFERO  
F6CTNF244E**

codice 153595

- Controllo elettronico con Display interno
- Cooling 3D con bocchette laterali garantisce temperature omogenee su ogni ripiano del frigo
- Funzione Super raffreddamento e congelamento rapido
- Ripiano portabottiglie
- Dim. (AxLxP)  
177x54x55 cm



CAP. TOTALE 244 LT | CAP. FREEZER 67 LT | TOTAL NO FROST | A+ E

BOSCH

## 599

11 RATE DA 59,90 €  
TAN FISSO 14,49%  
TAEG 15,49%

DISPONIBILI 80 PEZZI

**LAVASTOVIGLIE  
SMV4EVX11E**

codice 156546

- Apertura porta automatica fine ciclo
- Terzo cestello posate
- Opzione mezzo carico



14 COPERTI | INVERTER | CONTROLLO DA REMOTO | A+ B

CANDY

## 399

11 RATE DA 39,90 €  
TAN FISSO 14,49%  
TAEG 15,49%

DISPONIBILI 60 PEZZI

**LAVASTOVIGLIE  
CI 4C6FOA**

codice 149206

- Ciclo Wash&Dry: lava e asciuga in soli 35 minuti
- Apertura porta automatica fine ciclo



14 COPERTI | INVERTER | CONTROLLO DA REMOTO | A+ C | 10 ANNI GARANZIA SUI RICAMBI



## 239

11 RATE DA 23,90 €  
TAN FISSO 14,49%  
TAEG 15,49%

DISPONIBILI 50 PEZZI

**FORNO  
DLM 8L S**

codice 143280

- 8 Funzioni Ventilato
- Acciaio inox anti-impronta
- Classe energetica A



CAVITÀ 71 LT | FUNZIONE PIZZA



## 339

11 RATE DA 33,90 €  
TAN FISSO 14,49%  
TAEG 15,49%

DISPONIBILI 70 PEZZI

**PIANO COTTURA  
SRV576GH-5**

codice 60615

- Griglie in ghisa
- Piano Inox
- Bruciatore Wok
- Dim. (LxP) 68,5x50 cm



LARGO 70 CM | SI INSERISCE NEL VANO STANDARD 60 CM

**COMPRI OGGI E INIZI A PAGARE TRA 3 MESI IN 11 RATE  
ESEMPIO SU 500€ IMPORTO TOTALE DOVUTO: 550€ . TAN FISSO 14,49% TAEG 15,49%**

**SAMSUNG**



**749**

11 RATE DA 74,90 €  
TAN FISSO 14,49%  
TAEG 15,49%

DISPONIBILI 40 PEZZI

**SMART TV  
UE 75DU7170**

codice 153336

- Processore Crystal 4K
- Gaming Hub, le migliori piattaforme gaming
- Adaptive Sound, suono ottimizzato per il contenuto
- 3 HDMI · 1 USB

**LG**



**599**

11 RATE DA 59,90 €  
TAN FISSO 14,49%  
TAEG 15,49%

DISPONIBILI 70 PEZZI

**SMART TV  
65UR78006**

codice 148668

- Processore A5 Gen 6 sfrutta l'Intelligenza Artificiale per ottimizzare i tuoi contenuti e darti un'esperienza più realistica
- Game Optimizer
- 3 HDMI · 2 USB

4K UHD | CONTROLLA LA CASA CON APP SMART THINGS | A | G

4K UHD | CONTROLLO CON ASSISTENTI VOCALI | CERTIFICATO TIVUSAT 4K | A | G

**LG**



**579**

11 RATE DA 57,90 €  
TAN FISSO 14,49%  
TAEG 15,49%

DISPONIBILI 60 PEZZI

**SMART TV  
55QNED80T6A**

codice 153485

- Tecnologia Quantum Dot e NanoCell
- Processore a5 Gen7 con Intelligenza Artificiale
- Retroilluminazione con Advanced Local Dimming
- AI Sound Pro
- 3 HDMI · 2 USB

**SAMSUNG**



**499**

11 RATE DA 49,90 €  
TAN FISSO 14,49%  
TAEG 15,49%

DISPONIBILI 60 PEZZI

**SMART TV QLED  
50Q60D**

codice 153305

- Quantum Matrix Technology
- HDR 10+
- AirSlim Design, sottile ed elegante
- Gaming Hub, le migliori piattaforme gaming
- OTS Lite, audio avvolgente
- 3 HDMI · 2 USB

4K UHD | TELECOMANDO PUNTATORE CON CONTROLLO VOCALE | CERTIFICATO TIVUSAT 4K | A | E

4K UHD | TELECOMANDO CON CONTROLLO VOCALE | A | F

**Hisense**



**269**

11 RATE DA 26,90 €  
TAN FISSO 14,49%  
TAEG 15,49%

DISPONIBILI 90 PEZZI

**SMART TV 43A69N**

codice 154087

- Audio DTS Virtual X con Bluetooth Integrato ed uscita cuffie
- HDR 10+ / HLG · 3 HDMI · 1 USB · AI Sports Mode

4K UHD | TELECOMANDO CON CONTROLLO VOCALE | CERTIFICATO TIVUSAT 4K | A | G

**HYUNDAI  
ELECTRONICS**



**189<sup>90</sup>**

DISPONIBILI 100 PEZZI

**TV LED HN-40ET3F**

codice 145535

- Hotel Mode · DTV: DVB-T/C/T2/S/S2 · HEVC advance · USB Play

FULL HD | A | E

**THOMSON**



**179<sup>90</sup>**

DISPONIBILI 100 PEZZI

**SMART TV 32HG2S14W**

codice 153953

- HDR10 · Telecomando con pulsanti retroilluminati visibili · 3 HDMI · 2 USB

HD READY | TELECOMANDO CON CONTROLLO VOCALE | PIEDINI REGOLABILI IN LARGHEZZA | A | E

# RINNOVIAMO L'ESPOSIZIONE!

# QUANTITÀ LIMITATE

**ASUS**

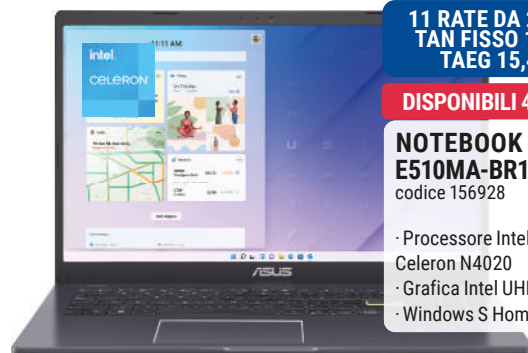
**269**

**Lenovo**

**399**

**acer**

**499**



11 RATE DA 26,90 €  
TAN FISSO 14,49%  
TAEG 15,49%

DISPONIBILI 45 PEZZI

**NOTEBOOK  
E510MA-BR1659WS**  
codice 156928

- Processore Intel Celeron N4020
- Grafica Intel UHD Graphics
- Windows S Home



11 RATE DA 39,90 €  
TAN FISSO 14,49%  
TAEG 15,49%

DISPONIBILI 60 PEZZI

**NOTEBOOK  
IPS3 15AMN8 R3**  
codice 151216

- Processore AMD Ryzen™ 3-7320U
- Grafica AMD Radeon 610M
- Windows 11 S Home



11 RATE DA 49,90 €  
TAN FISSO 14,49%  
TAEG 15,49%

DISPONIBILI 70 PEZZI

**NOTEBOOK  
A315-44 P-R9GX R7**  
codice 151883

- Processore AMD Ryzen™ 7-5700U
- Scheda AMD Radeon Graphics
- Windows 11 Home

15,6" HD | RAM 4 GB | EMMC 128 GB | CERNIERA LAY-FLAT A 180°

15,6" FULL HD | RAM 8 GB | SSD 256 GB | SISTEMA AUDIO DOLBY

15,6" FULL HD | RAM 8 GB | SSD 512 GB

**tp-link**



**37<sup>90</sup>**

DISPONIBILI 30 PEZZI

**TELECAMERA  
TC41**  
codice 157290

- Registrazione su Micro SD o in Cloud
- Rilevamento persone
- Resistente a infiltrazioni di pioggia e polvere

Hey Google | works with | alexa

ROTAZIONE A 360° | VISIONE NOTTURNA A COLORI FINO A 30 MT

**Lenovo**

**149<sup>90</sup>**

DISPONIBILI 90 PEZZI



**TABLET  
IDEATAB 10  
ZAEH0049SE**  
codice 157372

- Display WUXGA IPS
- Fotocamera post. 8 MPX
- Fotocamera ant. 5 MPX

10,1" IPS | RAM 4 GB | ROM 128 GB | WI-FI | CUSTODIA TRASPARENTE CON PIEDINO INCLUSA

**Apple**

**299**

11 RATE DA 29,90 €  
TAN FISSO 14,49%  
TAEG 15,49%

DISPONIBILI 70 PEZZI

**TABLET  
IPAD 9° GEN**  
codice 138597 | 138599

- Display Retina
- Fotocamera post. 8 MPX
- Fotocamera ant. 12 MPX
- iPadOS 15



10,2" IPS | ROM 64 GB | WI-FI

**GXTrust.**



**49<sup>90</sup>**

DISPONIBILI 50 PEZZI

**CONTROLLER  
GXT 735 MYLOX**  
codice 157767 | 157769

- Trasforma lo smartphone in una console da gaming portatile

NOVITÀ | REGOLABILE PER TUTTI GLI SMARTPHONE

Disponibile anche nel colore silver

**EPSON**

**69<sup>90</sup>**

DISPONIBILI 60 PEZZI



**MULTIFUNZIONE  
WF-2910DWF**  
codice 144218

- Stampa 33 pag min. B/N e 18 pag min. Colore
- Scansioni 1200x2400 dpi
- Display LCD
- Funzione FAX

4 IN 1 | CONNESSIONE WIRELESS | FRONTE E RETRO AUTOMATICO

**hp**

**99<sup>90</sup>**

DISPONIBILI 80 PEZZI



**MULTIFUNZIONE  
M110W**  
codice 141598

- Stampa fino a 20 ppm
- Per team fino a 3 utenti

LASER | CONNESSIONE WIRELESS

**Panasonic**

**99<sup>90</sup>**

DISPONIBILI 40 PEZZI

**SOUNDBAR  
SC-HTB150EG-K**  
codice 142007

- Subwoofer wireless (55 W)
- Finitura premium con griglia in metallo

POTENZA 100 WATT | 3 MODALITÀ AUDIO

**COMPRI OGGI E INIZI A PAGARE TRA 3 MESI IN 11 RATE  
ESEMPIO SU 500€ IMPORTO TOTALE DOVUTO: 550€. TAN FISSO 14,49% TAEG 15,49%**



**599**

11 RATE DA 59,90 €  
TAN FISSO 14,49%  
TAEG 15,49%

DISPONIBILI 90 PEZZI

**CLIMATIZZATORE  
MSZ-DW25VF**

codice 140792

- Motore inverter
- Funzioni Raffreddamento, Ventilatore, Riscaldamento
- Funzione Sleep



9.000 BTU

FLAT PANEL E DESIGN COMPATTO

SUPERSILENT SOLO 21 DBA

A++

A+

Disponibile anche mod. 12.000 BTU a 699€ codice 140793

Haier



**399**

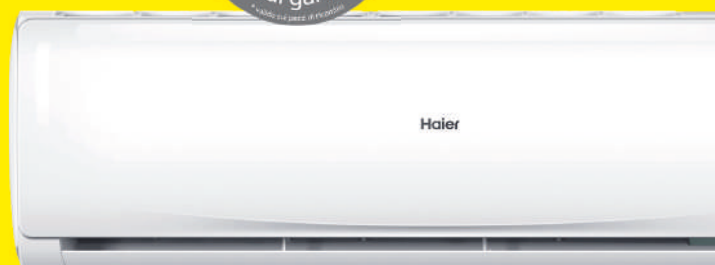
11 RATE DA 39,90 €  
TAN FISSO 14,49%  
TAEG 15,49%

DISPONIBILI 90 PEZZI

**CLIMATIZZATORE  
H1U12TAB TRENDY**

codice 152506

- Motore inverter
- Tecnologia Intelligent Air: orienta automaticamente i deflettori distribuendo il flusso d'aria
- Funzione Self-Clean



12.000 BTU

APP DEDICATA PER CONTROLLO DA REMOTO

CONTROLLO CON ASSISTENTI VOCALI

A++

A+

Disponibile anche mod. 9.000 BTU a 349€ codice 152504

Rowenta

**37<sup>90</sup>**

DISPONIBILI 150 PEZZI

**PHON  
CV7210**

codice 151796

- Motore professionale AC da 2200W
- Tecnologia ionica per capelli luminosi Concentratore e diffusore inclusi



POTENZA 2200 WATT

DIFFUSORE INCLUSO

PHILIPS

**59<sup>90</sup>**

DISPONIBILI 120 PEZZI

**RASOIO  
X3052/00**

codice 150610

- Testine 4D Flex seguono il contorno del viso per una rasatura confortevole
- Rifinitore a scomparsa per baffi e basette
- 27 lame auto-affilanti
- Fino a 45 minuti di rasatura



WET&DRY

CAPPUCCIO DI PROTEZIONE INCLUSO

Oral-B

**49<sup>90</sup>**

DISPONIBILI 100 PEZZI

**SPAZZOLINO  
PRO 3700**

codice 143197

- Timer professionale, ti consentirà di spazzolare i denti per 2 minuti
- Controllo della pressione di spazzolamento
- Fino a 12 giorni di autonomia



3 MODALITÀ SPAZZOLAMENTO

3 TESTINE INCLUSE

Rowenta

**39<sup>90</sup>**

DISPONIBILI 100 PEZZI

**STIRATORE  
VERTICALE  
DR2022**

codice 153529

- Testina in velluto e anti-pelucchi double face
- Vapore continuo fino a 20 g/min
- Sistema con testina reversibile permette di passare comodamente da uno strumento all'altro



SUPER COMPATTO

SACCHETTO DA VIAGGIO INCLUSO

Rowenta

**74<sup>90</sup>**

DISPONIBILI 120 PEZZI

**FERRO A VAPORE  
DW8215**

codice 115552

- Piastra con 400 microfori
- Sistema anticalcare integrato
- Regolazione precisa del vapore



POTENZA 2800 WATT

COLPO VAPORE 200 G/MIN

MODALITÀ ECO

POLTI  
NATURAL HOME FEELING

**89<sup>90</sup>**

DISPONIBILI 90 PEZZI

**FERRO CALDAIA  
SIMPLY VS10.12**

codice 140437

- Generatore di vapore ad autonomia illimitata
- Funzione Eco
- Pronta in 2 minuti
- Serbatoio estraibile XL da 1,5 Litri



PIASTRA IN CERAMICA

PRESSIONE POMPA MAX 6,5 BAR

# RINNOVIAMO L'ESPOSIZIONE!

# QUANTITÀ LIMITATE

Rowenta



## 179

DISPONIBILI 50 PEZZI

**SCOPA RICARICABILE X-PERT 7.60 RH6A71**  
codice 155821

2 IN 1: Aspirapolvere e aspira-briciole  
Indicatore sacco pieno  
Filtro HEPA lavabile  
Controllo sull'impugnatura  
Tecnologia ciclonica  
140 W di potenza di aspirazione

FINO A 45 MINUTI DI AUTONOMIA

SPAZZOLA CON LUCI LED

ACCESSORIO ANIMAL CARE INCLUSO

Robot



## 189

DISPONIBILI 40 PEZZI

**ROBOT COMBO ESSENTIAL**  
codice 153277

· Pulisce lo sporco di tutti i giorni con un sistema di pulizia a 4 fasi  
· Panno in microfibra

Works with Google Assistant Alexa

PROGRAMMABILE DA APP DEDICATA

ASPIRA E LAVAVA IN UN UNICO PASSAGGIO

CONTROLLO CON ASSISTENTI VOCALI

Whirlpool



## 119

DISPONIBILI 80 PEZZI

**MICROONDE MWP 203 W**  
codice 138874

· Programmi automatici Auto Cook  
· Funzione riscaldamento  
· 5 livelli di potenza  
· Piatto girevole 25 cm  
· Microonde e Grill

CAPACITÀ 20 LITRI

FUNZIONE LIEVITAZIONE E YOGURT

Moulinex



## 129

DISPONIBILI 90 PEZZI

**FRIGGITRICE ARIA EZ855H**  
codice 155954

· Capacità extralarge fino a 8 persone  
· Temperatura regolabile da 80-200°C  
· 8 Programmi preimpostati

CAPACITÀ 7,5 LITRI

8 PROGRAMMI PREIMPOSTATI

APP DEDICATA CON RICETTARIO

PHILIPS



## 139

DISPONIBILI 50 PEZZI

**FRIGGITRICE ARIA NA332/00**  
codice 157489

· 16 funzioni che vanno dalla normale cottura al forno e alla griglia, allo scongelamento e alla possibilità di riscaldare  
· Luce Interna

Incluse l'app di ricette NutriU philips.it/nutriU

CAPACITÀ 6,2 LITRI

16 PROGRAMMI PREIMPOSTATI

APP DEDICATA CON RICETTARIO

POLTI  
NATURAL HOME FEELING



## 119

DISPONIBILI 100 PEZZI

**MACCHINA CAFFÈ COFFEA S15W/B**  
codice 148704 | 148706

· Serbatoio da 0,85 litri  
· Pressione 19 bar  
· Funziona con cialde ESE

CASSETTO RACCOGLI CIALDE

54 CIALDE INCLUSE

BRAUN



## 189

DISPONIBILI 70 PEZZI

**FERRO A CALDAIA IS5245BL**  
codice 156429

Tecnologia PowerSteam  
Modalità ECO per tessuti delicati  
Modalità Turbo per i tessuti più resistenti  
Piastra extrascorrevole EloxalPlus

MAXI SERBATOIO DA 2 LITRI

SUPER VAPORE 480 G/MIN

PHILIPS



## 279

11 RATE DA 27,90 €  
TAN FISSO 14,49%  
TAEG 15,49%

DISPONIBILI 40 PEZZI

**MACCHINA CAFFÈ EP1224/00**  
codice 152588

· Macinacaffè con 12 impostazioni  
· Regola l'intensità dell'aroma e la quantità tramite My Coffee Choice  
· Cappuccinatore  
· Funziona anche con caffè macinato

DECALCIFICAZIONE AUTOMATICA

MACINE IN CERAMICA

DeLonghi



## 349

11 RATE DA 34,90 €  
TAN FISSO 14,49%  
TAEG 15,49%

DISPONIBILI 20 PEZZI

**MACCHINA CAFFÈ ECAM220.22.GB**  
codice 143200



4 FUNZIONI CAFFÈ

PANNELLO TOUCH

\* Regolamento e info su: [www.delonghi.com/it-it/annodicafe](http://www.delonghi.com/it-it/annodicafe)

**COMPRI OGGI E INIZI A PAGARE TRA 3 MESI IN 11 RATE  
ESEMPIO SU 500€ IMPORTO TOTALE DOVUTO: 550€. TAN FISSO 14,49% TAEG 15,49%**

Apple



**869**

11 RATE DA 86,90 €  
TAN FISSO 14,49%  
TAEG 15,49%

DISPONIBILI 70 PEZZI

**SMARTPHONE  
IPHONE 16**

codice 155509 | 155513  
155516 | 155515 | 155511

- Connessione 5G
- Super Retina XDR OLED all-screen
- Selfie camera da 12 MPX
- Registrazione video 4K in Dolby Vision

6,1" MEMORIA 128 GB 2 FOTOCAMERE 48 MPX

SAMSUNG



**429**

11 RATE DA 42,90 €  
TAN FISSO 14,49%  
TAEG 15,49%

DISPONIBILI 80 PEZZI

**SMARTPHONE  
GALAXY A55**

codice 152915 | 152916  
152918 | 152917

- Connessione 5G
- Display S.AMOLED FHD+
- Selfie da 32 MPX
- Lettore di impronte
- Video UHD 4K

6,6" RAM 8 GB MEMORIA 256 GB 3 FOTOCAMERE 50 MPX

realme



**199<sup>90</sup>**

DISPONIBILI 50 PEZZI

**SMARTPHONE  
C75**

codice 157192 | 157194

- Display FHD+ 90 Hz
- Lettore di impronte
- Resistente all'acqua
- Funzionalità AI avanzate

6,72" RAM 8 GB MEMORIA 256 GB FOTOCAMERE 50+8 MPX

SAMSUNG



**179<sup>90</sup>**

DISPONIBILI 90 PEZZI

**SMARTPHONE  
GALAXY A16 5G**

codice 155834 | 155838  
155839

- Connessione 5G
- Display S.AMOLED FHD+
- Selfie da 13 MPX
- Lettore di impronte

6,7" RAM 4 GB MEMORIA 128 GB 3 FOTOCAMERE 50 MPX

motorola



**149<sup>90</sup>**

DISPONIBILI 100 PEZZI

**SMARTPHONE  
MOTO G35 5G**

codice 156386 | 156385

- Connessione 5G
- Display LTPS FHD+
- Selfie da 16 MPX
- Lettore di impronte
- Magic Capsule

6,72" RAM 4 GB MEMORIA 256 GB 2 FOTOCAMERE 50 MPX

HONOR



**99<sup>90</sup>**

DISPONIBILI 150 PEZZI

**SMARTPHONE X6B**

codice 157663 | 157662

- Display TFT-LCD HD+
- Selfie da 5 MPX
- Lettore di impronte
- Fotocamera AI
- Batteria 5000 mAh

6,56" RAM 4 GB MEMORIA 128 GB 2 FOTOCAMERE 50 MPX

mi xiaomi



**34<sup>90</sup>**

DISPONIBILI 60 PEZZI

**SMARTWATCH  
REDMI WATCH 5  
ACTIVE**

codice 155888 | 155889

- Oltre 140 modalità sport
- Funzione di chiamata Bluetooth
- Cancellazione del rumore a doppio microfono

DISPLAY AMOLED 2,7" FINO A 24 GIORNI AUTONOMIA

trevi



**129<sup>90</sup>**

DISPONIBILI 70 PEZZI

**PARTY SPEAKER  
XF 650 KB**

codice 157150

- 2 speakers 6" + 1 tweeter ad alte prestazioni
- Potenza audio 100W max
- Telecomando full control

MOVING DISCOLIGHT MULTICOLOR FUNZIONE AUDIO WIRELESS/TWS MICROFONO INCLUSO

JVC



**19<sup>90</sup>**

DISPONIBILI 120 PEZZI

**AURICOLARI TWS  
HA-A30**

codice 154030

- Supporto dell'assistente vocale
- Resistenti all'acqua

FINO A 21 ORE AUTONOMIA BLUETOOTH

Offerta valida dal 14/03/2025 al 06/04/2025. Non cumulabile con altre iniziative in corso. Validità della promozione fino ad esaurimento scorte. Salvo errori e/o omissioni. I prezzi e le caratteristiche possono subire variazioni senza preavviso a causa di errori tipografici e/o omissioni. Le foto e le descrizioni dei prodotti sono indicative. Promozione generale relativa ai finanziamenti attivabile solo nei punti vendita aderenti all'iniziativa. Prezzi comprensivi di eco contributo RAEE ove previsto. I servizi sono attivi salvo diverse indicazioni del punto vendita. I Regolamenti completi delle promozioni e delle iniziative commerciali presenti sul volantino sono disponibili in negozio. I prodotti a marchio HYUNDAI sono disponibili solo presso i rivenditori autorizzati. I prezzi presenti nel punto vendita potrebbero differire da quanto indicato nel presente volantino nazionale, data la generalità dei punti vendita. Pertanto: i prezzi di partenza, le operazioni promozionali ed i prezzi netti realmente applicati alla vendita al pubblico sono esposti nel punto vendita.

Messaggio pubblicitario con finalità promozionale. Offerta di credito finalizzato valida dal 14/03/2025 al 06/04/2025 come da esempio rappresentativo: Prezzo del bene € 500, Tan fisso 14,49%, Taeg 15,49%, in 11 rate da € 50 costi accessori dell'offerta azzerati. Importo totale del credito € 500. Importo totale dovuto dal Consumatore € 550. Decorrenza media della prima rata a 90 giorni. Al fine di gestire le tue spese in modo responsabile e di conoscere eventuali altre offerte disponibili, Findomestic ti ricorda, prima di sottoscrivere il contratto, di prendere visione di tutte le condizioni economiche e contrattuali, facendo riferimento alle Informazioni Europee di Base sul Credito ai Consumatori (IEBCC) presso il punto vendita. Salvo approvazione di Findomestic Banca S.p.A.. EUROCOM D.L.E. S.p.A. opera quale intermediario del credito per Findomestic Banca S.p.A., non in esclusiva.



Certificato PEFC  
Questo prodotto è  
realizzato con materia  
prima da foreste gestite  
in maniera sostenibile e  
da fonti controllate  
www.pefc.it



**EUROCOM**  
Distribuzione Logistica Elettrodomestici



**Crystal Clean WD90DG5B15BE** **9/6KG**



Vapore Igienizzante

**10% Extra Efficiente<sup>1</sup>**

Fino al 30 Marzo 2025  
IN REGALO<sup>2</sup>  
**Jet 60 turbo**  
Del valore di **199€**  
IVA inclusa

**699**

Lavatrice 1.400 giri

- Ecobubble™**  
Lava a freddo come a caldo, risparmiando fino al 70% di energia<sup>3</sup>.
- Air Wash**  
Rinfresca e deodora gli abiti con un soffio d'aria.
- Less Microfiber**  
-54%

20 ANNI DI TRANQUILLITÀ  
A+G  
85 cm  
60 cm  
60 cm

**Ai-Control WW11DG6B25LK** **11KG**



Vapore Igienizzante

**10% Extra Efficiente<sup>1</sup>**

Vapore Igienizzante

**599**

Lavatrice 1.400 giri

- SpaceMax™**  
11 kg di carico nello spazio di una 8 kg standard.
- Super Speed**  
5 kg di bucato pronti in soli 39 minuti<sup>4</sup>!
- AI Ecobubble™**

20 ANNI DI TRANQUILLITÀ  
A+G  
85 cm  
60 cm  
60 cm

**Ai-Control WW90DG6U25LE** **9KG**



Vapore Igienizzante

**10% Extra Efficiente<sup>1</sup>**

Vapore Igienizzante

**499**

Lavatrice 1.400 giri

- AI Ecobubble™**  
Lava a freddo come a caldo, risparmiando fino al 70% di energia<sup>3</sup>.
- AI Energy Mode**  
Tieni sotto controllo e riduci il consumo elettrico della tua lavatrice.
- Super Speed**

20 ANNI DI TRANQUILLITÀ  
A+G  
85 cm  
60 cm  
60 cm

**BESPOKE AI™ DV90BB7445GB** **9KG**



**5% Extra Efficiente<sup>5</sup>**

Pompa di Calore

**799**

Asciugatrice Quick Dry

- Opzione QuickDrive™**  
Riduce i tempi di asciugatura fino al 35%<sup>6</sup> risparmiando energia.
- AI Dry**  
Sensori intelligenti monitorano in tempo reale l'asciugatura, ottimizzando tempo e risorse per risultati sempre perfetti.
- AI Control®**  
Ti propone per primi i cicli che usi più spesso.

20 ANNI DI TRANQUILLITÀ  
A+++  
85 cm  
60 cm  
60 cm

**EcoFlex® AI RB38C672CSA** **390L**



Frigorifero Combinato

**AI Energy Mode**  
Monitora e riduce i consumi di energia fino al 15%.

**Humidity Fresh**

Fino al 30 Marzo 2025  
IN REGALO<sup>2</sup>  
**Jet 60 turbo**  
Del valore di **199€**  
IVA inclusa

**799**

Total No Frost

20 ANNI DI TRANQUILLITÀ  
A+G  
203 cm  
65,8 cm  
59,5 cm

**First 75 AI RB53DG703DS9** **538L**



Frigorifero Combinato

**AI Energy Mode**

**Rivestimento interno in acciaio**  
Trattiene il freddo più a lungo.

**+37%<sup>8</sup> DI CAPACITÀ**

Fino al 30 Marzo 2025  
IN REGALO<sup>2</sup>  
**Jet 60 turbo**  
Del valore di **199€**  
IVA inclusa

**1.099**

Total No Frost

20 ANNI DI TRANQUILLITÀ  
A+G  
203 cm  
71,1 cm  
75,9 cm

**EcoFlex® RB33B610ESA** **344L**



Frigorifero Combinato

**Humidity Fresh**  
Il cassetto conserva più a lungo la consistenza e il gusto originale degli alimenti.

**All-Around Cooling®**  
Temperatura uniforme e costante in ogni ripiano per cibi freschi più a lungo.

**599**

Total No Frost

20 ANNI DI TRANQUILLITÀ  
A+G  
185,3 cm  
65,8 cm  
59,5 cm

**EcoFlex® AI RT35CG5644S9** **348L**



Frigorifero Doppia Porta

**AI Energy Mode**  
Monitora e riduce i consumi di energia fino al 7%.

**Optimal Fresh Zone+**

**Twist Ice Maker**  
Ghiaccio disponibile ogni volta che vuoi.

**649**

Total No Frost

20 ANNI DI TRANQUILLITÀ  
A+G  
171,5 cm  
70,9 cm  
60 cm

\*Samsung Electronics Italia SpA, nei 20 anni successivi alla data di acquisto, sostiene i costi del pezzo di ricambio del motore/compressore Digital Inverter. I costi di manodopera per il servizio di assistenza sono a carico dell'utente. (1) Test interni Samsung. I modelli della serie WW7400D sono il 10% più efficienti rispetto a quanto richiesto per raggiungere la Classe di efficienza energetica A secondo la Regolamentazione (EU) No 2019/20141. (2) Iniziativa promozionale valida dal 30 Gennaio al 30 Marzo 2025. Info e regolamento su [www.samsung.it/promozioni](http://www.samsung.it/promozioni). (3) Testato secondo IEC60456-2010/4kg di carico/programma Ecolavaggio™ Rapido (WF80F5ESU4W) vs. Cotone 40° senza Ecobubble™ (WF0702W). (4) Testato su Ecolavaggio™ Rapido (40°, 5 kg di carico) sul modello WW6800M a confronto con Samsung WW6500K. (5) Test interni Samsung. I modelli della serie WW7400D sono il 5% più efficienti rispetto a quanto richiesto per raggiungere la Classe di efficienza energetica A secondo la Regolamentazione (EU) No 2019/20141. (6) Test interni (Cotone da 9 kg IEC) eseguiti su DV9400B con opzione QuickDrive™, vs Samsung DV5000T. I risultati possono variare a seconda delle condizioni di utilizzo effettive. (7) Test intertek n. 2301001245EL-001 di Gen 2023, condotto su RB38A7B6CS9 comparando le impostazioni di fabbrica con/senza AI Energy Mode. I risultati possono cambiare con le condizioni e le impostazioni di utilizzo. AI Energy Mode è una funzione di SmartThings per Android e iOS. Sono necessari una connessione Wi-Fi e un account Samsung. (8) Rispetto a un Combinato standard da 60cm.

**THOMSON**

# UNA LINEA BIANCA CHE SI ADATTA PERFETTAMENTE A QUALSIASI INTERNO

**3**

ANNI DI  
GARANZIA



DESIGN SENZA  
CORNICE



QUALITÀ DELLO  
SCHERMO A+



PIEDINI  
REGOLABILI



TELECOMANDO  
RETROILLUMINATO



12V

Thomson Google TV 24" HD 12V  
TV da campeggio con adattatore per auto a 12 Volt  
24HG2S14CW

**149<sup>90</sup>€**



Thomson Google TV 32" HD  
32HG2S14W

**179<sup>90</sup>€**



Thomson Google TV 40" FHD  
40FG2S14W

**239€**



Thomson Android TV UHD  
Disponibile in 43"|50"|55"  
43UA5S13W| 50UA5S13W| 55UA5S13W

**299€**

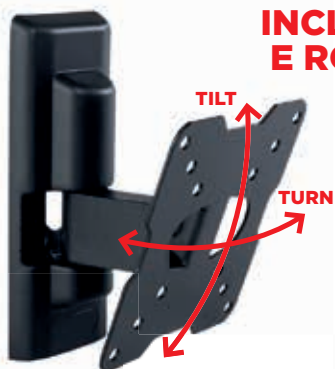
43UA5S13W

**349€**

50UA5S13W

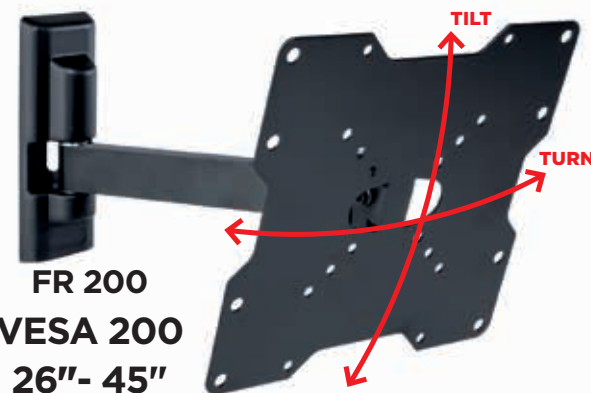
**399€**

55UA5S13W



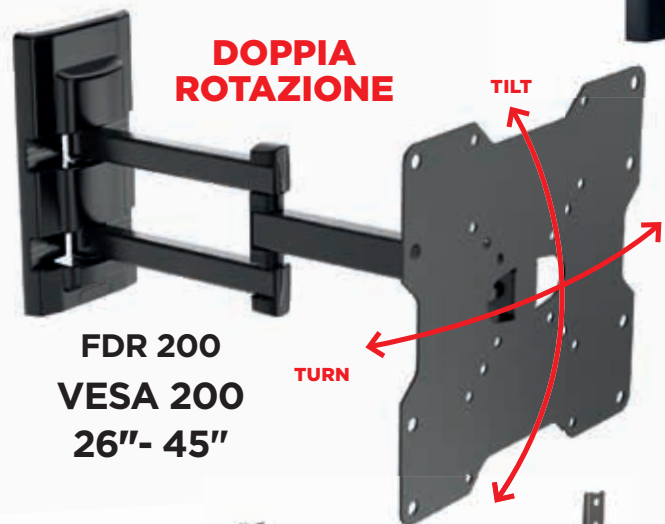
**INCLINAZIONE  
E ROTAZIONE**

**FTR 100**  
**VESA 100**  
**14"- 25"**



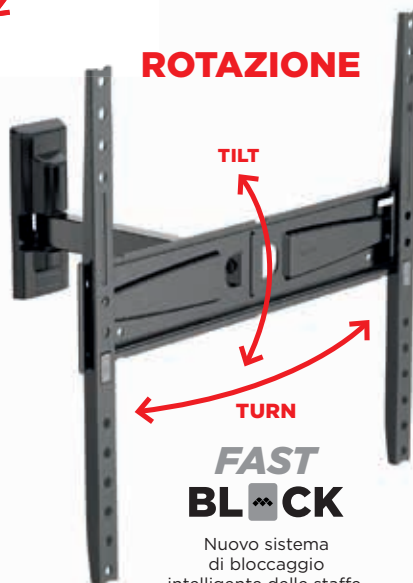
**ROTAZIONE**

**FR 200**  
**VESA 200**  
**26"- 45"**



**DOPPIA  
ROTAZIONE**

**FDR 200**  
**VESA 200**  
**26"- 45"**



**ROTAZIONE**

**FAST  
BLOCK**

Nuovo sistema  
di bloccaggio  
intelligente delle staffe,  
**sicuro e solido.**

**FR 400**  
**VESA 400**  
**40"- 65"**



**DOPPIA  
ROTAZIONE**

**FAST  
BLOCK**

Nuovo sistema  
di bloccaggio  
intelligente delle staffe,  
**sicuro e solido.**

**FDRP 600**  
**VESA 600**  
**40"- 82"**



**FISSO**

**FS 400**  
**VESA 400**  
**40"- 65"**

**FAST  
BLOCK**

Nuovo sistema  
di bloccaggio  
intelligente delle staffe,  
**sicuro e solido.**



**PRONTI  
ALL'USO**

**PER TV:**  
SAMSUNG • LG • SONY  
PHILIPS • PANASONICS  
TELEFUNKEN  
TCL/THOMSON

**GumBody**  
ANTISHOCK

**GumBody® PERSONAL+**  
**TELECOMANDI DI RICAMBIO**

Corpo in gomma. Pronti all'uso.  
Funzione apprendimento.  
Accesso diretto alle funzioni smart.



**CONTROL2+**

**TELECOMANDO UNIVERSALE 2 IN 1  
PER TV E DECODER**

Facile da programmare. Pratico e maneggevole.  
Accesso diretto alle funzioni principali  
delle smart TV (Home e Netflix)



**CONTROLTV+**

**TELECOMANDO  
UNIVERSALE PER TV**

Facile da programmare.  
Pratico e maneggevole.  
Accesso diretto alle funzioni principali  
delle smart TV (Home e Netflix)



**BRONDI**  
*Chi Parla*  
**AMICO PREZIOSO**

- Gestione a distanza per le famiglie
- Vedi e Chiama con solo tasto
- Flip Attivo, Grandi Tasti
- 11 Memorie, 3 Tasti Rapidi
- Fotocamera 1,3Mpx con flash
- Maxi Display Interno 2,8"
- Display esterno a Colori
- TASTO SOS

**69<sup>90</sup>**



**BRONDI**  
*Chi Parla*  
**AMICO FAVOLOSO**

- Gestione a distanza per le famiglie
- Vedi e Chiama con solo tasto
- Flip Attivo, Grandi Tasti
- 11 Memorie, 3 Tasti Rapidi
- Fotocamera 1,3Mpx con flash
- Maxi Display Interno 2,8"
- TASTO SOS

**74<sup>90</sup>**



**BRONDI**  
*Chi Parla*  
**AMICO SINCERO**

- Gestione a distanza per le famiglie
- Vedi e Chiama con solo tasto
- Flip Attivo, Grandi Tasti
- 11 Memorie, 3 Tasti Rapidi
- Fotocamera 1,3Mpx con flash
- Maxi Display Interno 2,8"
- Display esterno a Colori
- TASTO SOS

**44<sup>90</sup>**



**BRONDI**  
*Chi Parla*  
**MAGNUM 4**

- Vedi e Chiama con solo tasto
- Flip Attivo, Grandi Tasti
- 11 Memorie, 3 Tasti Rapidi
- Fotocamera 1,3Mpx con flash
- Maxi Display Interno 2,8"

**49<sup>90</sup>**



**BRONDI**  
*Chi Parla*  
**STONE +**

- Vedi e Chiama con solo tasto
- Flip Attivo, Grandi Tasti
- 11 Memorie, 3 Tasti Rapidi
- Fotocamera 1,3Mpx con flash
- Maxi Display Interno 2,4"

**39<sup>90</sup>**



# audio-technica

## / Cuffie - audio di qualità, ovunque con te



### ATH-AVC200

Cuffie Cablate

- Driver da 40 mm
- Design closed-back

€ 49,90



### ATH-S220BT BK

Cuffie Senza Fili

- Durata batteria 60 ore
- Ricarica rapida

€ 69,90



### ATH-M20xBT BK

Cuffie Senza Fili

- Durata batteria 60 ore
- Suoni da studio

€ 89,90

## / Giradischi - pura esperienza audio analogica



### AT-LP60x BK

Giradischi con Trasmissione a Cinghia

- Velocità di 33-1/3 e 45 giri
- Preamplificatore integrato

€ 149,90



### AT-LP70 XBT

Giradischi con Trasmissione a Cinghia

- Velocità di 33-1/3 e 45 giri
- Preamplificatore integrato
- Disponibile Black e White

€ 249,90



### AT-LP120xUSB BK

Giradischi a Trazione Diretta

- Velocità di 33-1/3 / 45 / 78 giri
- Preamplificatore integrato
- Disponibile Black e Silver

€ 349,90

# EDIFIER

A Passion for Sound

### R33BT

Diffusori da scaffale

- 10W di potenza
- Bluetooth + AUX
- Griglia removibile

€ 74,90



### R1280DB

Diffusore stereo Bluetooth in legno

- 42W di potenza con controllo alti/bassi
- Bluetooth + RCA + Coassiale e Ottico
- Telecomando incluso

€ 149,90

A high-angle photograph of a Casio portable keyboard resting on a light-colored wooden table. The keyboard is black and silver, with a control panel on the right side featuring a small LCD screen, a volume knob, and several buttons. To the right of the keyboard, a silver digital camera and a pair of colorful keys are placed on the table. The background shows a patterned rug and a white cup. The overall scene is brightly lit, suggesting an indoor setting.

**CASIO®**

**TASTIERE  
ACQUISTABILI CON  
BONUS CULTURA  
2025**

# CASIO®

- Inizia a suonare con i prodotti giusti -

## TASTIERE Linea MINI



SA-50/51

54<sup>99</sup>

SA-80/81

59<sup>99</sup>



## TASTIERE GT-S200



159<sup>99</sup>

# greenatural

Made in Italy

Una gamma completa, sostenibile e accessibile per l'igiene della casa.



## Decalcificante

Per macchinette da caffè e bollitori  
100% biodegradabile

5,99 €



## Acido citrico

Usalo come ammorbidente,  
anticalcare e brillantante

6,70



## Pastiglie lavastoviglie

Per stoviglie e bicchieri splendenti  
con oli essenziali biologici di arancio e limone

5,99 €



## Sale per lavastoviglie

Purissimo salgemma perfettamente  
solubile senza l'aggiunta di additivi

1,69 €